



Verarbeitungshinweise für verschleißfeste Stähle

Empfehlungen für Stähle der BRINAR®-Serie

Processing Instructions for Resistant Steels

Recommendations for Steels of the BRINAR®-Series



**ILSENBURGER
GROBBLECH**

Ein Unternehmen der Salzgitter Gruppe

Hinsichtlich der Verarbeitung von verschleißfesten Stählen finden Sie in dieser Broschüre Hinweise zu folgenden Themen:

This brochure provides information about the processing of abrasion resistant steels, namely for the following methods:

Spanabhebende Bearbeitung <i>Machining</i>	3
Umformung <i>Forming</i>	5
Thermisches Trennen <i>Thermal Cutting</i>	7
Schweißen <i>Welding</i>	9

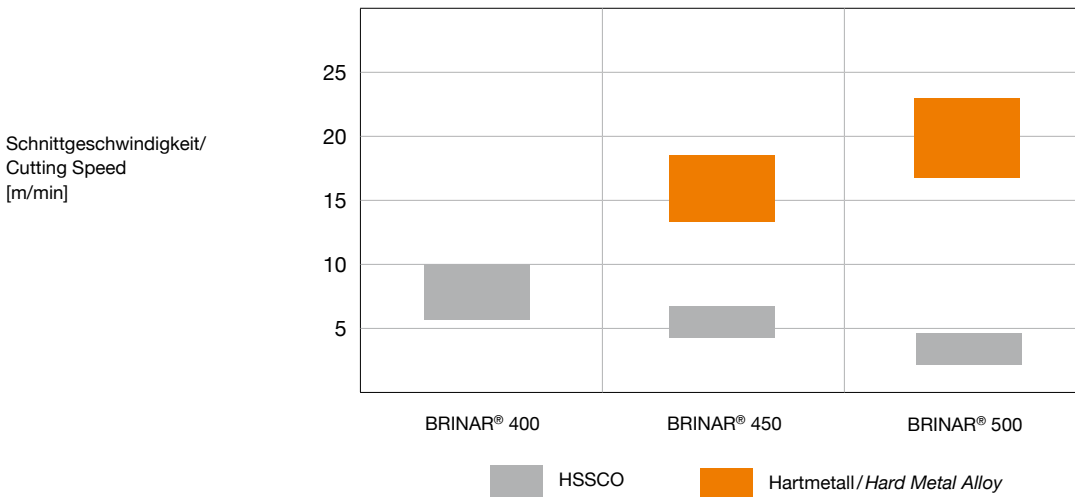
Bei Fragen zu Verarbeitungsprozessen, die nicht in dieser Broschüre aufgeführt sind, sprechen Sie uns bitte direkt an.

For questions concerning processing methods which are not described in this brochure, please contact us directly.

Verschleißfeste Stähle sind aufgrund ihrer Gefügebestandteile sehr hart. Die hohe Härte erschwert eine einfache Zerspanung, sodass die nachfolgenden Randbedingungen im Hinblick auf die Erzielung guter Verarbeitungsergebnisse eingehalten werden sollten.

Abrasion resistant steels are extremely hard because of their micro structure. The extreme hardness makes a simple machining difficult, so that the following suggestions should be followed in order to achieve good processing results.

Empfohlene Schnittgeschwindigkeiten / Recommended Cutting Speed



Grundsätzlich gilt:

- Bohrer mit konischem Zapfen, langem Drall und kurzer Schneidlänge verwenden
- Werkstück fest und möglichst nah an der Bohrstelle einspannen
- Stahl als Bohrunterlage wählen
- Vibrationen vermeiden
- Ölhaltige Schmiermittel verwenden

These principles always apply:

- Use drills with tapered cones, long twist and short cutting length
- Set up the workpiece firmly and as close as possible to the drilling point
- Select steel as supporting basis
- Avoid vibrations
- Use oily lubricants

Auswahl der Bohrer

Zum Bohren der Stahlsorten BRINAR®400 und BRINAR®450 empfehlen wir kobaltlegierte Schnellarbeitsstähle vom Typ HSSCO. Bei der Stahlsorte BRINAR®500 sollte nach dem Vorbohren mit HSSCO-Werkzeug ein Hartmetallbohrer zum Einsatz kommen.

Selection of Drills

We recommend cobalt-alloyed high-speed steel HSSCO for drilling the steel grades BRINAR®400 and BRINAR®450. Hard metal alloy drills should be used after starting with HSSCO tools for steel grade BRINAR®500.

Spanabhebende Bearbeitung

Machining

Zerspanungsparameter (Richtwerte) / Machining Parameters (Standard Values)

Stahlsorte	Bohrer	Durchmesser	Schnittgeschwindigkeit	Drehzahl	Vorschub
Steel Grade	Drill	Diameter	Cutting Speed	Revolution	Feed
			m/min	U / min · tours / min	mm / U · mm / tour
BRINAR® 400	HSSCO	5	6–10	380–640	0,05
		10	6–10	190–320	0,10
		15	6–10	120–210	0,15
		20	6–10	95–160	0,17
		25	6–10	75–120	0,19
BRINAR® 450/		30	6–10	65–100	0,24
BRINAR® 500	HSSCO	5	3–5	190–320	0,05
		10	3–5	95–160	0,07
		20	3–5	48–80	0,10
BRINAR® 450/		30	3–5	33–50	0,12
BRINAR® 500	Hartmetall / Hard Metal Alloy	10	18–24	575–765	0,07
		20	18–24	285–382	0,10
		30	18–24	190–255	0,12

Warmumformung

Die Stähle BRINAR®400, BRINAR®450 und BRINAR®500 sind vorwiegend für die Kaltumformung bestimmt. Eine Warmumformung ist möglich. Da dabei jedoch der Gefügestand verändert wird, ist eine nachträgliche Wasservergütung erforderlich, um die ursprünglichen Verschleißigenschaften wiederherzustellen.

Kaltumformung

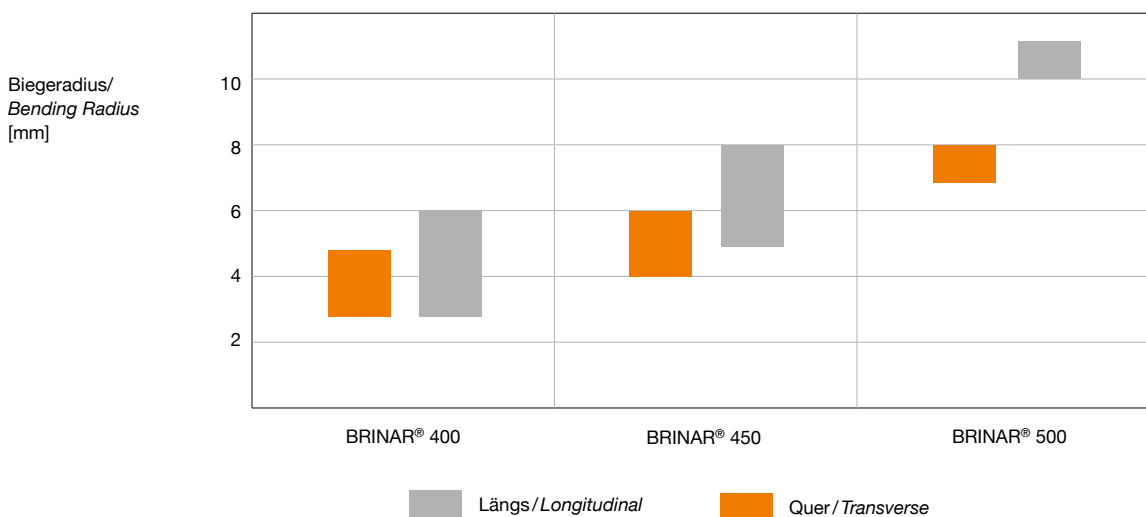
Die Einstellung enger Analysespanssen und eines hohen Reinheitsgrades sowie das niedrige Eigenspannungslevel unserer Stähle sind die Voraussetzung für gute Biegeeigenschaften. Kalt biegen und Abkanten sind die klassischen Kaltumformungsverfahren für verschleißfeste Stähle. Dabei muss berücksichtigt werden, dass mit zunehmender Härte das Fließen des Werkstoffes behindert wird und leicht Risse entstehen können. Hinzu kommt, dass die hohen Streckgrenzen einen höheren Kraftaufwand bei der Umformung erfordern und dass infolge des höheren Anteils der elastischen Dehnung an der Gesamtdehnung mit verstärkter Rückfederung zu rechnen ist. Für die Stahlsorte BRINAR®400 kann die Rückfederung bei ca. 8–14 % bzw. für BRINAR®450 und BRINAR®500 bei ca. 12–19 % liegen.

Hot Forming

The tempered steel BRINAR®400, BRINAR®450 and BRINAR®500 are predominantly for cold forming. Hot forming is possible, but as the microstructure is changed, water-quenching and tempering become necessary, to restore the original abrasion properties.

Cold Forming

The preconditions for good bending properties are the setting of narrow analyses, a high degree of purity and the low inherent stress level of our steels. Cold forming and beveling are the classic cold forming methods for abrasion resistant steels. It has to be considered that increasing hardness impedes the material flow and cracks may easily occur. Moreover, the high yield points require more power during forming and the high proportion of elastic elongation of total elongation causes in creased elastic recovery. Elastic recovery for BRINAR®400 may be approx. 8–14 %, for BRINAR®450 and BRINAR®500 approx. 12–19 %.

Empfohlene Biegeradien für verschleißfeste Stähle / Recommended Bending Radii for Abrasion Resistant Steels

Empfehlungen für die Kaltumformung:

- Oberfläche muss riefenfrei sein
- Grat muss entfernt werden
- Aufgehärtete Brennkanten oder durch Scheren stark kaltverfestigte Kanten sollten beseitigt werden
- Werkstoff sollte bei Raumtemperatur verformt werden
- Matrizen sollten geschmiert werden
- Falls notwendig, empfiehlt sich ein Biegen in mehreren Schritten
- Zunder muss regelmäßig von den Werkzeugen entfernt werden

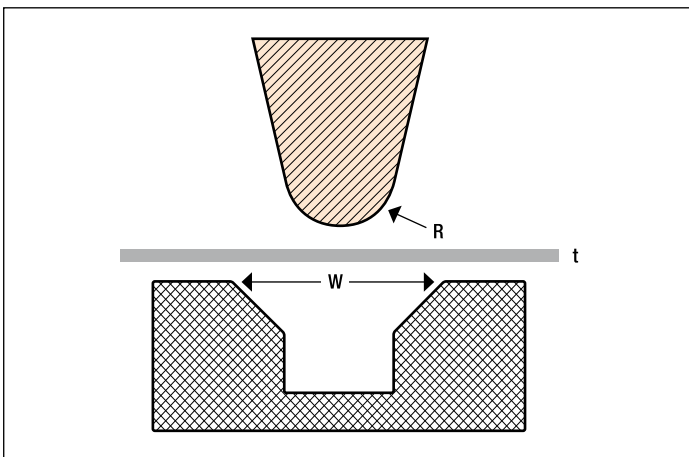
Recommendations for cold forming:

- Surfaces must be free from grooves
- Burrs must be removed
- Hardened flame cut edges and edges work-hardened by shears should be removed
- Steel should be formed at room temperature
- Dies should be lubricated
- If necessary, bending in several steps is recommended
- Scale has to be removed at regular intervals

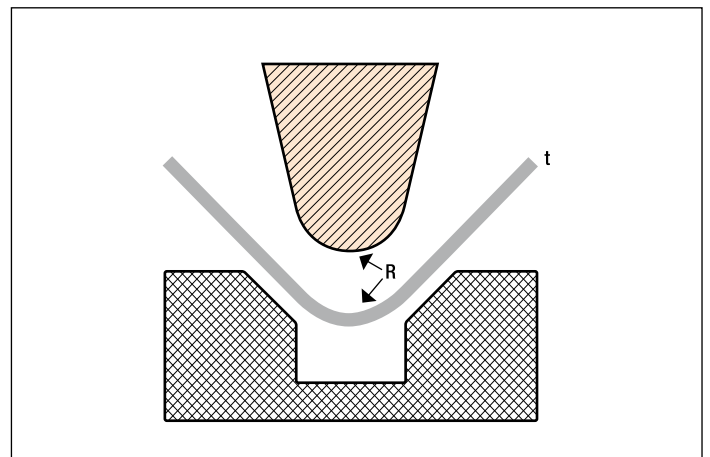
Empfohlene Biegeradien im 90°-V-Gesenk für verschleißfeste Stähle / Recommended Bending Radii in 90° V Steel Dies for Abrasion Resistant Steels

Stahlsorte Steel Grade	Blechdicke < 8 mm Plate Thickness < 8 mm				Blechdicke < 15 mm Plate Thickness < 15 mm				Blechdicke < 20 mm Plate Thickness < 20 mm			
	Quer Transverse		Längs Longitudinal		Quer Transverse		Längs Longitudinal		Quer Transverse		Längs Longitudinal	
	R/t	W/t	R/t	W/t	R/t	W/t	R/t	W/t	R/t	W/t	R/t	W/t
	BRINAR® 400	2,5	7	3,0	8	4,0	10	5,0	12	5,0	12	6,0
BRINAR® 450/BRINAR® 500	7,0	16	10,5	22	8,5	18	11,0	24	8,0	18	11,0	24

Schematische Darstellung des Biegevorgangs im 90°-V-Gesenk / Diagram of Bending Process in 90° V Steel Dies



Vor dem Biegen/Before bending



Nach dem Biegen/After bending

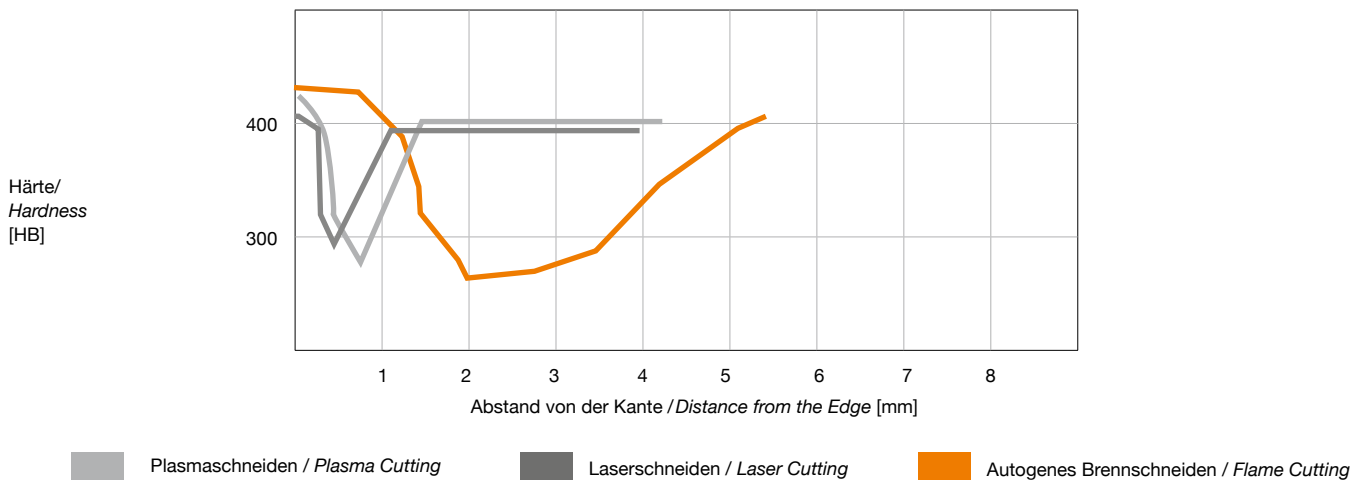
R = Radius/Radius

t = Blechdicke / Plate thickness

W = Auflagenbreite / Rest Width

Verschleißfeste Stähle lassen sich mit allen thermischen Trennverfahren bearbeiten. Neben dem klassischen autogenen Brennschneiden gewinnen, insbesondere im unteren Abmessungsbereich, das Laserschneiden und das Plasmaschneiden zunehmend an Bedeutung. Beim Trennen der wasservergüteten verschleißfesten Stähle ist zu berücksichtigen, dass ein entsprechender Wärmeeintrag die Gefügestruktur verändern kann. Für die meisten Anwendungen spielt dieses typische Werkstoffverhalten keine Rolle. Allerdings sollte insbesondere beim autogenen Brennschneiden dünner Bleche, aber auch z. B. bei der Herstellung von Loch- oder Siebblechen oder beim Brennen schmaler Streifen, der Härteabfall im Schnittkantenbereich beachtet werden.

Typischer Härteverlauf unterschiedlicher Trennverfahren am Beispiel der Stahlsorte BRINAR®400 / Typical Hardness Shape of Various Cutting Methods as an Example for Steel Grade BRINAR®400



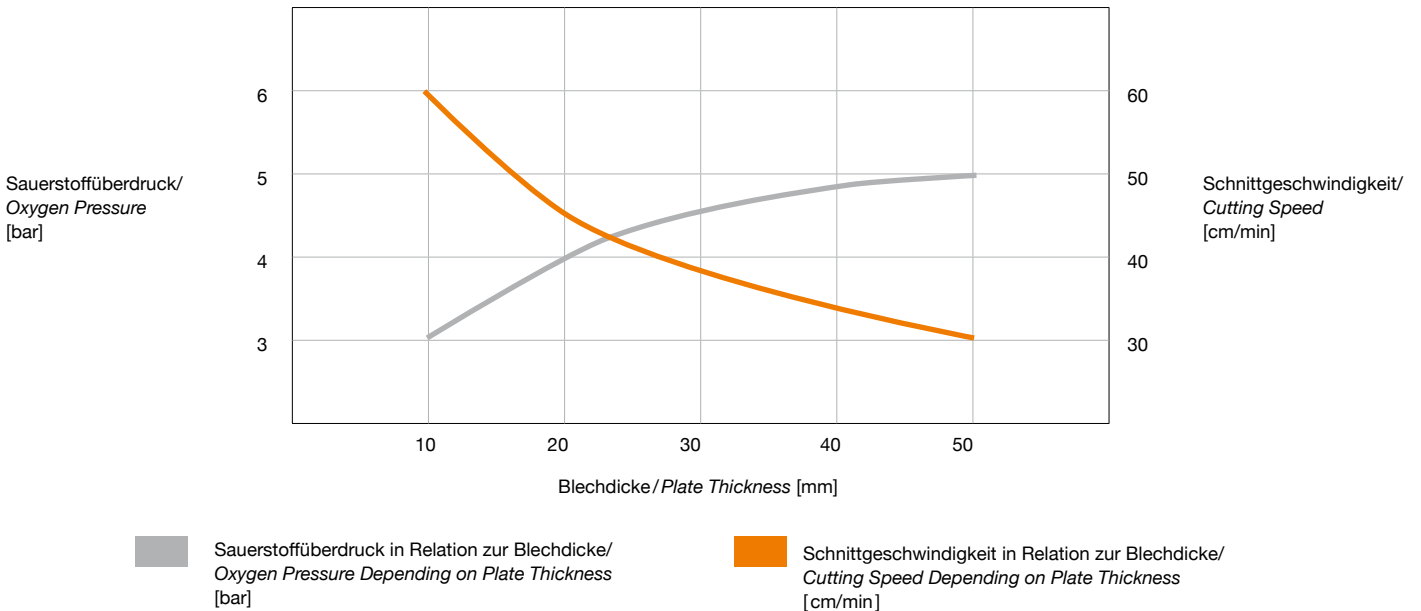
Als Gegenmaßnahme empfiehlt sich die Wahl einer geeigneten Schnittfolge, das Unterwasserbrennen bzw. das Laser- oder Plasmaschneiden. Neben der Oberflächenbeschaffenheit spielen die Wahl des Trennverfahrens und die Einstellung der korrekten Schneidparameter eine wichtige Rolle für die Ausbildung einer sauberen Schnittkante. Beste Ergebnisse lassen sich an gestrahlten und geprimerten Blechen erzielen. Beim Brennschneiden sollte das Gas Acetylen eingesetzt werden.

Recommended preventive measures would be the selection of suitable successive cutting steps, underwater flame cutting, laser or plasma cutting. Apart from surface conditions, the selection of the cutting method and the set-up of the correct cutting parameters play a major role in forming a clean cutting edge. The best results are achieved with shotblasted and primed plates. The gas acetylene should be used for flame cutting.

Thermisches Trennen

Thermal Cutting

Brennschneidbedingungen in Abhängigkeit von der Blechdicke / Flame Cutting Conditions Depending on Plate Thickness



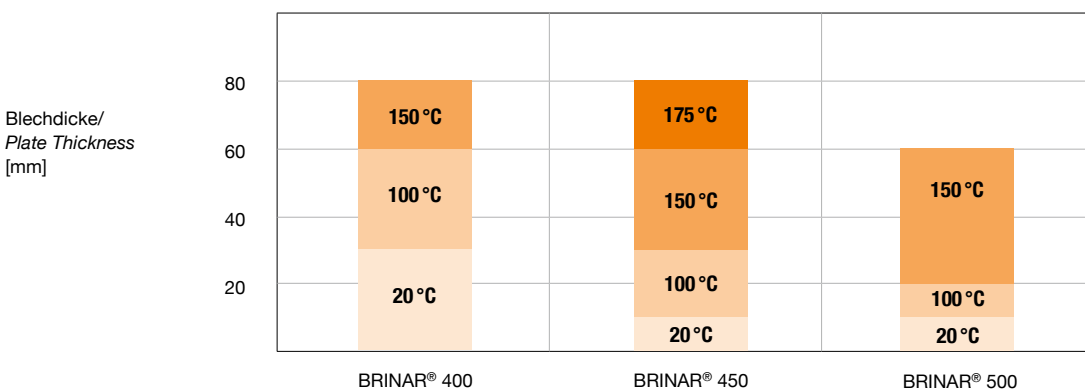
Vorwärmen

Das schnelle Abkühlen der Schnittkante beim autogenen Brennen kann ab bestimmten Blechdicken in Abhängigkeit von der chemischen Zusammensetzung der Stahlsorte zu Rissen führen. Diese Risse können leicht vermieden werden, indem ein Schnittbereich von ca. 80–100 mm vorgewärmt wird. Darüber hinaus wird durch das Vorwärmen die Aufhärtung der Brennkanten verringert und die Bedingungen für eine anschließende mechanische Bearbeitung sowie das Verformungsvermögen werden verbessert. Grundsätzlich gelten die in der Grafik angegebenen Vorwärmtemperaturen. Die Werkstücke sollten generell mindestens auf Raumtemperatur ($\Delta 20^\circ\text{C}$) erwärmt werden.

Preheating

Rapid cooling of the cutting edge after flame cutting may cause cracks at certain plate thicknesses depending on the chemical composition of the steel grade. The cracks can be easily avoided if a cutting zone of approx. 80–100 mm is preheated. Furthermore, preheating reduces the hardening of the cutting edge and thus, the conditions for subsequent mechanical processing and forming behavior are improved. In general, the preheating temperatures indicated in the table are applicable. Usually, workpieces should be preheated at least up to room temperature ($\Delta 20^\circ\text{C}$).

Empfohlene Vorwärmtemperatur beim autogenen Brennen / Recommended Preheating Temperature for Flame Cutting



Die verschleißfesten Stähle BRINAR®400 und BRINAR®500 lassen sich bedingt durch die eingestellte chemische Zusammensetzung nach allen gebräuchlichen Verfahren sowohl automatisch als auch von Hand schweißen. Es sollte jedoch beachtet werden, dass verschleißfeste Stähle kaltrissanfällig sind. Kaltrisse entstehen, wenn infolge schneller Abkühlung der Wasserstoff nicht aus dem Nahtbereich entweichen kann und das Gefüge durch eine Volumenzunahme des molekularen Wasserstoffes aufreißt. Neben dem Wasserstoffgehalt des Schweißgutes, dem Eigenspannungslevel und dem Wärmeeinbringen ist die chemische Zusammensetzung des Materials, besonders das CET-Äquivalent*, eine entscheidende Größe zur Beurteilung der Kaltrissicherheit.

$$*CET = C + \frac{Mn + Mo}{10} + \frac{Cr + Cu}{20} + \frac{Ni}{40}$$

The abrasion resistant steels BRINAR®400 and BRINAR®500 can be welded according to all current methods either automatically or by hand, thanks to their chemical composition. However, it should be observed during welding that abrasion resistant steels are susceptible to cold cracks.

Cold cracks develop if hydrogen cannot escape from the seam area because of rapid cooling and thus, the structure cracks because of the increasing volume of the molecular hydrogen. Apart from the hydrogen contents of the weld metal, the inherent stress level and the heat input, the chemical composition of the base material, and the CET equivalent* in particular, is a decisive quantity for assessing the cold crack safety.

Kaltrisse können wirksam verhindert werden, indem folgende Regeln berücksichtigt werden::

- In Abhängigkeit von Nahtgeometrie, Werkstoffdicke und Stahlsorte ist vorzuwärmen
- Die Nahtfugen sollten trocken und sauber sein
- Nur trockene Stabelektroden, Pulver oder spezielle Elektroden mit sehr niedrigem Wasserstoffgehalt einsetzen
- Nach Möglichkeit weiche, unlegierte Elektroden verwenden
- Schweißfolgepläne zur Vermeidung eines hohen Spannungsniveaus berücksichtigen

Cold cracks can be effectively avoided, if the following rules are observed:

- The material should be preheated depending on the seam geometry, workpiece thickness and steel grade
- The seam grooves should be dry and clean
- Only dry welding rods, powder or special electrodes with low hydrogen contents should be used
- If possible, soft, non-alloyed electrodes should be used
- Welding sequence plans should be observed, in order to avoid high stress levels

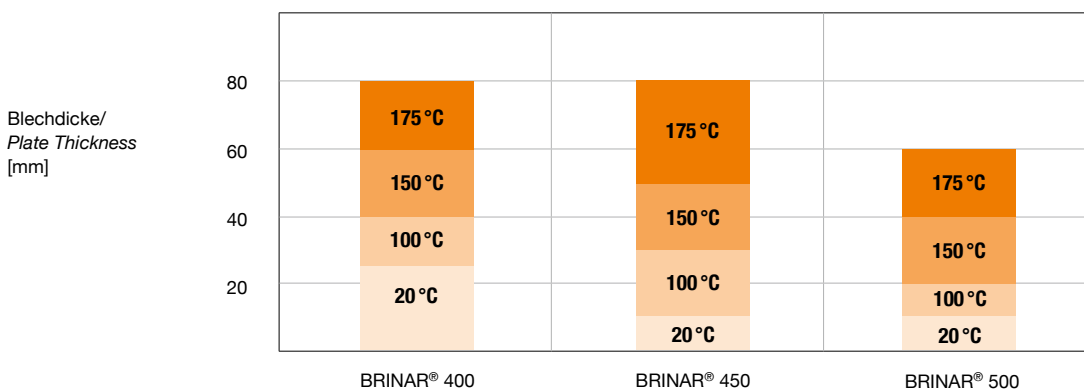
Vorwärmen

Vorwärmen verzögert die Abkühlung des Schweißnahtbereiches. Dadurch wird die Effusion von Wasserstoff ermöglicht und das Eigenspannungslevel reduziert. Die Stähle sollten generell mindestens auf Raumtemperatur ($\Delta 20^\circ\text{C}$) erwärmt werden.

Preheating

Preheating delays the cooling of the welding seam zone. This makes the effusion of hydrogen possible and the inherent stress level is reduced. In general, materials should be pre heated at least up to room temperature ($\Delta 20^\circ\text{C}$).

Empfohlene Vorwärmtemperatur beim Schweißen / Recommended Preheating Temperature for Arc Welding



Schweißbedingungen

Es muss berücksichtigt werden, dass hohe Abkühlungsgeschwindigkeiten durch geringes Wärmeeinbringen beim Schweißen zu hohen Härten im Bereich der Wärmeeinflusszone (WEZ) führen können und somit eine erhöhte Kaltrissgefahr besteht.

Bei der Einstellung zu niedriger Abkühlungsgeschwindigkeiten werden sowohl die Zähigkeitseigenschaften verschlechtert als auch die wärmebeeinflusste Zone verbreitert. Dies führt durch die damit verbundene Gefügeänderung zur Beeinträchtigung der Verschleißigenschaften. Generell stellt der Bereich geringerer Härten in der WEZ kein Problem dar. Es ist aber darauf zu achten, dass der Materialfluss möglichst quer zur Schweißnaht liegen sollte.

Die $t_{8/5}$ -Zeit sollte im Bereich von 8 und 15 s und die Wärmeeinbringung unter 2,5 kJ / mm liegen. Die Zwischenlagentemperatur liegt im Idealfall im Bereich von 150–175 °C und sollte 250 °C nicht überschreiten.

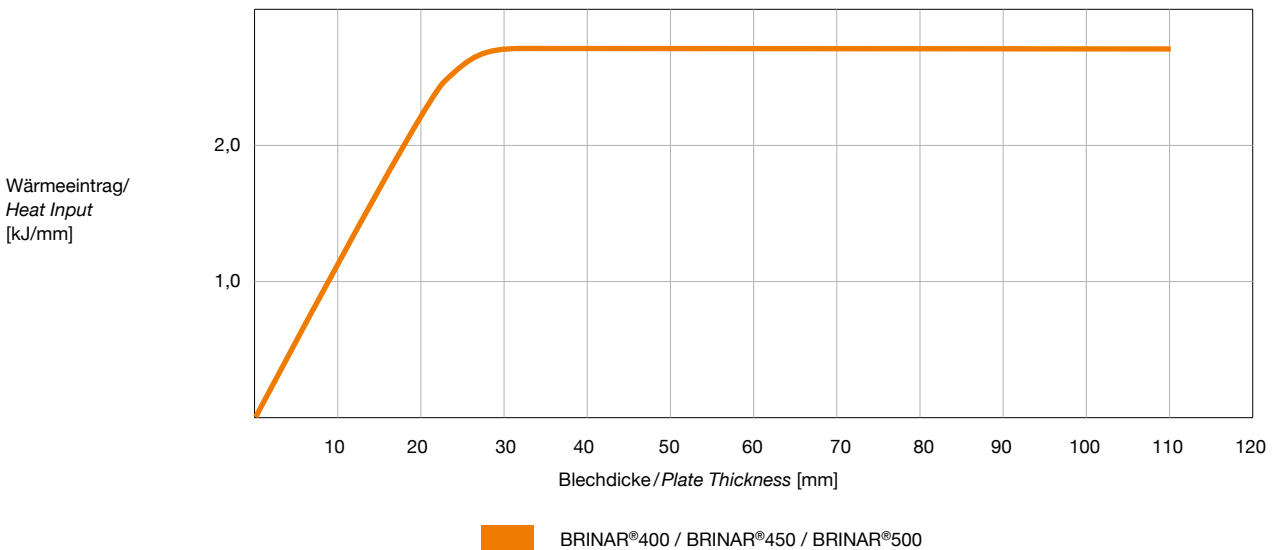
Welding Conditions

It has to be considered that high cooling speeds may lead to a high degree of hardness in the heat-affected zone because of low heat input during welding and thus, the danger of cold cracks is increased.

If cooling speeds are set too low, toughness properties are impaired and the heat-affected zone is widened. In view of the corresponding structure change, this leads to the impairment of abrasion properties. In principle, the area of lower hardness in the heat-affected zone is no problem. However, it has to be taken in account, that the material flow should possibly be transverse to the welding seam.

The $t_{8/5}$ -time should be between 8 and 15 s and the heat input below 2.5 kJ / mm. The ideal interpass temperature is between 150–175 °C and should not exceed 250 °C.

Empfohlener maximaler Wärmeeintrag beim Schweißen hochfester Stähle / Recommended Maximum Heat Input During Welding of High-Strength Steel



Schweißzusatzwerkstoffe

Bei der Auswahl des Schweißzusatzwerkstoffes ist darauf zu achten, ob die Schweißnaht einer Verschleißbeanspruchung unterliegt. Gegebenenfalls empfiehlt es sich, die Decklage aus speziellen verschleißbeständigen Elektroden auszuführen. Generell sollten weiche, basische Schweißzusatzwerkstoffe zum Einsatz kommen, um eine gute Zähigkeit der Schweißnaht zu erhalten und die Empfindlichkeit gegen Rissbildung zu reduzieren.

Filler Metals

Selecting the filler metals, it is important to note, if the welding seam is exposed to wear. If necessary, the top seam should be made of special wear-resistant electrodes. Soft, basic filler metals should be normally used in order to maintain a good toughness of the welding seam and to reduce the susceptibility to cracks.

Schweißverfahren	Elektrodenbezeichnung		
Welding Method	Type of Electrode		
E-Hand	Mit Verschleißbeanspruchung / Exposed to Wear		
	Basisch umhüllte Stabelektroden / basic covered welding rods		
	FOX EV 50	E7018-1	Böhler
	OK 48.00, OK 55.00	E7018	ESAB
	als Wurzellage und Fülllage / as root pass and filler		
	UTP DUR 300	E11018-G	Böhler
	OK 83.53, OK 84.58	Fe6	ESAB
	als Decklage / as top seam		
	Ohne Verschleißbeanspruchung / Not Exposed to Wear		
	FOX EV 50, FOX A7 CN	E7018-1, E307-15	Böhler
	OK 48.00, OK 55.00		
	als Wurzel-, Füll- und Decklage / as root pass, filler and top seam		
UP	Ohne Verschleißbeanspruchung / Not Exposed to Wear		
	Flux 10.71 / Autrod 12.20, Flux 10.62/Autrod 12.22	F7A4-EM12, F78EM12K	ESAB
	UP-100 (S2), UP-100 Si (S2Si)	F7A4-EM12, F7A8EM12K	FLIESS
	EMS 2 / EMS 3		Böhler
	als Wurzel-, Füll- und Decklage / as root pass, filler and top seam		
	Mit Verschleißbeanspruchung / Exposed to Wear		
	OK Flux 10.71 / Tubrodur 15.52S	Fe6	ESAB
	UTP DUR 300		Böhler
	als Decklage / as top seam		
MAG**	Mit Verschleißbeanspruchung / Exposed to Wear		
	EMK6-D, EMK8-D	ER70S-R, ER110S-G	Böhler
	ED-FK1	ER70S-R, ER110S-G	FLIESS
	OK Autrod 12.51 (12.64), OK Tubrod 14.10 (14.13, 15.00, 15.06)	ER70S-6, E70C-6M, E71T-5	ESAB
	als Wurzel- und Fülllage / as root pass and filler		
	UTP DUR 300	ER110S-G	Böhler
	ED-FK1	ER110S-G	FLIESS
	OK Tubrodur 15.50, OK Autrod 13.91	Fe6, Fe8	ESAB
	ED-A60	Fe6, Fe8	FLIESS
	als Decklage / as top seam		
	Ohne Verschleißbeanspruchung / Not Exposed to Wear		
	EMK6-D, A7 CN-IG	ER70S-R, ER307	Böhler
	OK Autrod 12.51 (12.64), OK Tubrod 14.10 (14.13, 15.00, 15.06)	ER70S-6, E70C-6M, E71T-5	ESAB
	ED-SG2, ED-SG3	ER70S-6, E70C-6M, E71T-5	FLIESS
	als Wurzel-, Füll- und Decklage / as root pass, filler and top seam		

*Für Heftscheidungen im Blechdickenbereich von 5–8 mm sollten Elektrodendurchmesser zwischen 0,8 und maximal 1,2 mm verwendet werden. Herstellerangaben sind zu beachten. / For tack weldings in the plate thickness range of 5–8 mm electrode diameters of 0.8 to max. 1.2 mm should be used. Always follow the manufacturers' instructions.

Ilseburger Grobblech GmbH
Veckenstedter Weg 10
38871 Ilseburg
Germany
Tel.: +49 39452 85-0
Fax: +49 39452 85-8161

E-Mail: ILG.Sales@salzgitter-ag.de
www.ilseburger-grobbblech.de



**ILSEBURGER
GROBBLECH**

Ein Unternehmen der Salzgitter Gruppe