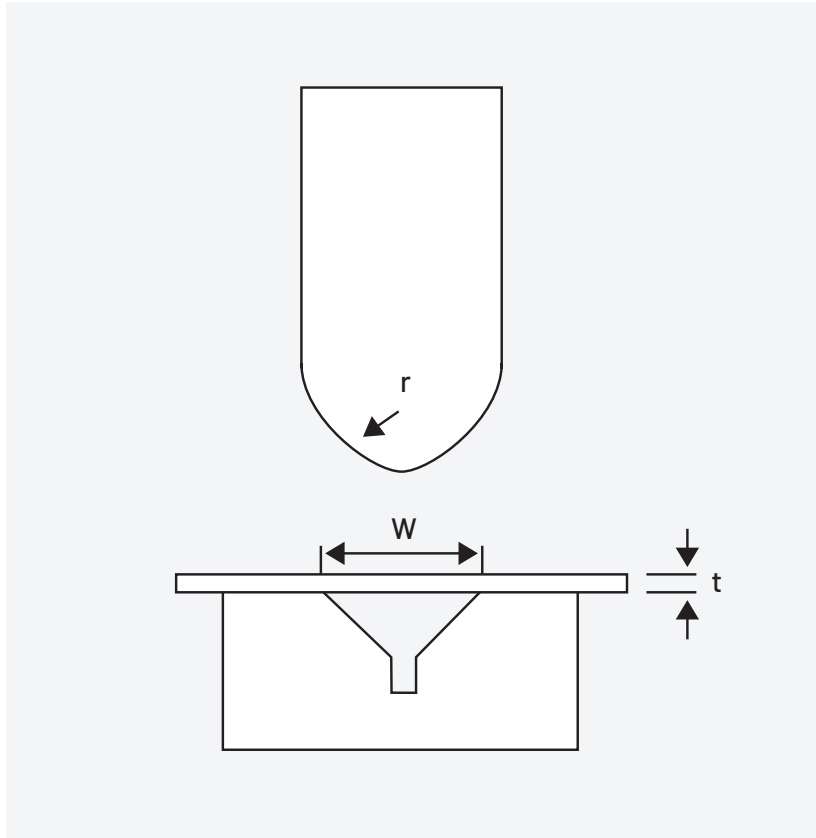


# ABKANTRADIEN BEIM KALTUMFORMEN VON SICHERHEITSTÄHLEN



## Empfehlungen zu Mindestabkantradien

| Güte       | Dicke<br>[mm] | r/t<br> | r/t<br>⊥ |
|------------|---------------|---------|----------|
| SECURE 400 | $t \leq 8$    | 7       | 5        |
| SECURE 450 | $t \leq 8$    | 5       | 4        |
| SECURE 500 | $t \leq 8$    | 8       | 6        |

|| = Biegeachse parallel zur Walzrichtung

⊥ = Biegeachse senkrecht zur Walzrichtung